

МИНИСТЕРСТВО ОБРАЗОВАНИЯ И НАУКИ  
РОССИЙСКОЙ ФЕДЕРАЦИИ  
федеральное государственное бюджетное образовательное  
учреждение высшего образования  
«ВОЛОГОДСКИЙ ГОСУДАРСТВЕННЫЙ  
УНИВЕРСИТЕТ»  
(ВоГУ)

**ЭЛЕКТРОНИКА**

Методические указания к выполнению  
самостоятельных и контрольных работ.

Направление подготовки: 13.03.02 – ЭЛЕКТРОЭНЕРГЕТИКА И  
ЭЛЕКТРОТЕХНИКА

Профиль подготовки: электроснабжение

Квалификация (степень) выпускника: бакалавр

Форма обучения: заочная

Факультет: электроэнергетический

Кафедра: электроснабжения

Вологда

2018

## **Цели и задачи выполнения самостоятельной и контрольной работы и в рамках изучения курса «Электроника».**

Основной целью является формирование у студентов знаний и умений в области применения микропроцессоров и микроконтроллеров в измерительной технике и проектирования как автономных измерительных приборов, так и микропроцессорных преобразователей.

В результате изучения данной дисциплины студент должен

понимать:

- научно-техническую лексику (терминологию);
- архитектуру микропроцессоров и микроконтроллеров;
- принципы работы аналоговых приборов
- языки программирования.

знать:

- принципы построения схем на аналоговых элементах;
- принципы организации и функционирования микроэлектронных средств вычислительной техники;
- основные операции, решаемыми средствами вычислительной техники применительно к основным классам измерительных приборов;
- методы проектирования измерительных приборов и систем на основе микропроцессоров и микроЭВМ.
- функционально-целевой принцип проектирования структуры средства измерения с микропроцессором, а также возможности микропроцессоров для реализации измерительных функций приборостроения;
- методологию анализа средств измерений на базе микропроцессоров;
- тенденции развития микроэлектроники и перспективных схемотехнических решений в области вычислительной техники и возможных путях ее использования в метрологии, стандартизации и сертификации.

уметь:

- проектировать измерительные приборы и преобразователи с микропроцессором;
- применять современные информационные технологии программирования вычислительных средств;
- автоматизировать процессы измерения, контроля качества и испытаний с помощью применения встраиваемых вычислительных средств;
- проектировать микропроцессорные измерительные, поверочные и испытательные комплексы и системы с вычислительными средствами

## **О самостоятельной работе в рамках СРС.**

В 2011 году в России введены в действие федеральные государственные образовательные стандарты (ФГОС) высшего профессионального образования (ВПО). Эти стандарты призваны стать «проводниками» перспективных отечественных, международных и европейских тенденций реформирования и развития высшего образования, исходя из стратегических интересов и культурно-образовательных традиций России. В концептуальные основания стандартов ВПО нового поколения вошли важные отличительные признаки-идеи, отражающие связь проектируемых новых норм для отечественной высшей школы с ведущими общемировыми тенденциями в развитии высшего образования и придающие новым российским образовательным стандартам и программам «международное измерение». Одним из таких основных отличительных признаков является возрастание ответственности преподавателей и студентов за эффективность образовательного процесса и собственной деятельности.

Самостоятельная работа студентов — планируемая учебная, учебно-исследовательская или научно-исследовательская работа студентов, выполняемая во внеаудиторное (или аудиторное) время по заданию и при методическом руководстве преподавателя, но без его непосредственного участия (при частичном непосредственном участии преподавателя, оставляющем ведущую роль и контроль за работой студентов). Самостоятельная работа студентов - это вид учебно-познавательной деятельности, состоящей в индивидуальном, распределенном во времени выполнении студентами комплекса усложняющихся заданий при консультационно-координирующей помощи преподавателя, ориентированной на самоорганизацию деятельности обучающихся в условиях содержательно-смыслового структурирования их личностного времени. Исходя из изложенного выше, можно сформулировать основные цели и задачи самостоятельной работы студентов. Основная цель самостоятельной работы студентов состоит в овладении фундаментальными знаниями, профессиональными умениями и навыками деятельности по профилю, опытом творческой, исследовательской деятельности

Задачами организации самостоятельной работы студентов являются:

- Развитие способности работать самостоятельно, формирование самостоятельности мышления и принятия решений.
- Развитие активности и познавательных способностей студентов, развитие исследовательских умений
- Стимулирование самообразования и самовоспитания
- Развитие способности планировать и распределять свое время Кроме того, эта самостоятельная работа неразрывно связана с формированием таких важных компетенций, как способность применять знания на

практике и способность находить, обрабатывать и анализировать информацию из разных источников. Среди функций самостоятельной работы студентов в общей системе обучения выделяют следующие:

- Развивающая (повышение культуры умственного труда, приобщение к творческим видам деятельности, формирование интеллектуальных способностей студентов);
- Информационно-обучающая
- Стимулирующая (формирование мотивов образования, самообразования)
- Воспитывающая (формирование личностно-профессиональных качеств специалиста)

В данном случае, реализация самостоятельной работы выполнена через метод проектов. Для реализации этого метода важно выбрать тему, взятую из реальной жизни, значимую для студента, для решения которой необходимо приложить имеющиеся у него знания и новые знания, которые еще предстоит получить. Выбор темы преподаватель и студент осуществляют совместно, раскрывают перспективы исследования, вырабатывают план действий, определяют источники информации, способы сбора и анализа информации. В процессе исследования преподаватель опосредованно наблюдает, дает рекомендации, консультирует. После завершения и представления проекта студент участвует в оценке своей деятельности. В качестве темы взят реальный измерительный прибор мультиметр. Форма проверки работы – письменная и устная.

## Введение

Основной задачей при проектировании измерительных приборов было и остается достижение определенных метрологических характеристик. На разных этапах развития вычислительной техники эта задача решалась различными методами. Эти и технологические методы, сводились к совершенствованию технологии и конструктивные, и структурные. Структурные методы получили особое развитие при создании цифровых измерительных приборов. Улучшение метрологических характеристик и расширение функциональных возможностей приборов достигалось реализацией определенных структур, которые находятся в большинстве случаев эвристическим путем. Совершенствование элементной базы и большая интеграция цифровых схем привели к разработке структурно-алгоритмических методов, в которых усовершенствованные структуры сочетаются с реализацией вычислительных операций. Использование указанных методов позволило выполнять автоматическую коррекцию ряда производных измерений, сочетать различные методы преобразования формы информации и обеспечивать при этом высокое быстродействие и расширение функциональных возможностей приборов.

Последние годы отмечены массовым наполнением рынка всевозможной автоматизированной аппаратурой различного назначения и различной сложности.

Микроконтроллеры входят во все сферы жизнедеятельности человека, их насыщенность в нашем окружении растет ежегодно.

Широкой областью применения микроконтроллеров является измерительная техника. Появление первых микроконтроллерных измерительных приборов, так называемых "интеллектуальных" устройств, определило новое направление развития приборостроения.

По мере совершенствования микропроцессорной техники сложность таких приборов растет и это еще в большей степени реализуются возможности микроконтроллеров. Использование микроконтроллеров определило новый подход как к проектированию, так и к эксплуатации измерительных приборов.

Микроконтроллер (англ. microcontroller), или однокристалльная микроЭВМ - выполнена в виде микросхемы специализированная микропроцессорная система, включающая процессор, блоки памяти для сохранения кода программ и данных, порты ввода-вывода и блоки со специальными функциями (счетчики, компараторы, АЦП и другие).

Используется микроконтроллер для управления электронными устройствами. По сути, это - однокристальный компьютер, способный выполнять простые задачи. Использование одной микросхемы значительно снижает размеры, энергопотребление и стоимость устройств, построенных на базе микроконтроллеров.

Микроконтроллеры можно встретить во многих современных приборах, таких как телефоны, стиральные машины, они отвечают за работу двигателей и систем торможения современных автомобилей, с их помощью создаются системы контроля и системы сбора информации. Подавляющее большинство процессоров, выпускаемых в мире - микроконтроллеры.

Измерение физических величин обычно осуществляется путем эксперимента и вычислений с помощью специальных технических средств. В зависимости от вида измеряемых величин, необходимой точности их, условий проведения эксперимента и вида необходимой информации используются различные средства измерительной техники, которые выдают соответствующие сигналы измерительной информации. Любая физическая измеряемая величина благодаря средствам измерения превращается в соответствующий сигнал, наблюдатель воспринимает непосредственно на шкале прибора, или после преобразования и обработки передается через каналы связи на другие средства измерения в виде сигнала совершенно другой физической величины.

Стремительный ход цифровых технологий привел к интенсивному использованию приборов с цифровой формой представления результатов измерений. Цифровые вольтметры прочно вошли в метрологию, что стало следствием таких их достоинств, как высокая точность и разрешение, широкий диапазон измерений, представление результатов измерений в цифровой форме (что сводит к минимуму ошибки и считывания показаний прибора на расстоянии), возможность получения результатов наблюдений в форме, удобной для ввода в компьютер, и возможность включения их в состав вычислительных комплексов.

Рассматриваемый в дипломном проекте электронной цифровой милливольтметр постоянного тока с светодиодным дисплеем является примером широкого применения микроконтроллеров. Благодаря тому, что микроконтроллер легко перепрограммировать, прибор можно усовершенствовать, изменив только программу.

Ремонт, наладка и регулирование любого радиоэлектронного устройства невозможны без радиоизмерительных приборов, среди которых вольтметр, амперметр и омметр.

Электронные вольтметры составляют наиболее многочисленную группу среди радиоизмерительных приборов. Эти вольтметры имеют большое сопротивление, как на низких, так и на высоких частотах, высокую чувствительность, потребляют малую мощность от измерительной цепи, пригодные для измерения средних выпрямительных, средних квадратических и максимальных значений переменных напряжений и импульсных сигналов длительностью, начиная с наносекунд.

Электронным вольтметром называется прибор, показания которого соответствуют величине измеряемого напряжения. Измеряемое напряжение поступает на входы высокоомных схем электронных приборов, благодаря чему входное сопротивление электронных вольтметров достигает весьма больших значений и они допускают значительные перегрузки.

Электронные вольтметры по роду измеряемого напряжения подразделяют на виды:

- Вольтметры постоянного напряжения;
- Вольтметры переменного напряжения;
- Вольтметры импульсного напряжения;
- Селективные вольтметры;
- Универсальные вольтметры;
- Измерители отношения напряжений и их разности.

Электронные вольтметры делятся на аналоговые и дискретные. В аналоговых вольтметрах измеряемое напряжение преобразуется в пропорциональное значение постоянного тока, измеряемое магнитоэлектрическим микроамперметром, шкала которого градуируется в единицах напряжения (вольты, милливольт, микровольт). В дискретных вольтметрах измеряемое напряжение подвергается ряду преобразований, в результате которых аналоговая измеряемая величина преобразуется в дискретный сигнал, значение которого отображается на индикаторном устройстве в виде цифр, светящиеся. Аналоговые и дискретные вольтметры часто называют стрелочными и цифровыми соответственно.

В настоящее время цифровые измерительные приборы применяются очень широко, поскольку имеют такой ряд преимуществ по сравнению с аналоговыми приборами - высокая точность и разрешение, широкий

диапазон измерений, представление результатов измерений в цифровой форме.

К недостаткам использования цифровых вольтметров относят сложность схем и конструкции, высокой стоимости, малой надежности, поскольку использование высококачественных электронных приборов всегда требовало высокой точности и качества работы. По сути, эти недостатки являются ретроспективой данного вида измерительных приборов. Их можно отнести к разряду временных, поскольку уже в настоящее время они устраняются благодаря быстрому развитию микроэлектроники. И чем интенсивнее будет развиваться эта наука, тем эффективнее будет становиться использование всего семейства электронных измерительных приборов.

Принцип работы ГО состоит в преобразовании измерительной постоянной или напряжения, медленно меняется в электрический код, который отображается на табло в цифровой форме. Согласно этим обобщенная структурная схема цифрового вольтметра состоит из входного устройства (ВХП), аналого-цифрового преобразователя (АЦП) и цифрового индикатора (ЦИ).

Аналого-цифровые преобразователи предназначены для преобразования аналоговых сигналов в соответствующих им цифровые, то есть для преобразования сигналов с непрерывной шкале значений в сигналы, имеющие дискретную шкалу значений. А на отчетном экране отображается значение измеряемой величины в цифровой форме.

В измерительных вольтметрах используются, в основном, схемы интегрирующего АЦП, и проектируемый прибор не является исключением. В состав двухтактных интегрирующих АЦП обычно входят операционные усилители, компаратор напряжения, аналоговые ключи, источник опорного напряжения, двоично-десятичный счетчик, регистр дешифратор, генератор тактовых импульсов, выходные схемы управления.

Вольтметры переменного напряжения. Электронный вольтметр переменного напряжения состоит из преобразователя переменного напряжения в постоянное, усилителя и магнитоэлектрического индикатора. Часто на входе вольтметра устанавливается делитель напряжения, калибруется с помощью которого увеличивается верхний предел измеряемого напряжения. В зависимости от вида преобразования показания вольтметра может быть пропорционально амплитудному, средневыпрямленному или среднестатистическому значению напряжения, которое измеряется.



При разработке электронных вольтметров учитываются следующие основные технические требования: высокая чувствительность; широкие пределы измеряемого напряжения; широкий диапазон рабочих частот, большое входное сопротивление и малая входная емкость; малая погрешность; известна зависимость показаний от формы кривой измеряемого напряжения.

Наиболее удобными в эксплуатации приборами для измерения напряжения являются цифровые вольтметры. Они могут измерять как постоянные, так и переменные напряжения. Класс точности - до 0,001, диапазон - от единиц микровольт до нескольких киловольт. Современные микропроцессорные цифровые вольтметры оснащены клавиатурой и часто позволяют проводить измерения не только напряжения, но и тока, сопротивления и т.п., то есть являются многофункциональными измерительными приборами - тестерами (мультиметр или авометр).

Среди измерительных приборов цифровые вольтметры занимают особое место, так как они позволяют обеспечить автоматический выбор предела и полярности измеряемых напряжений; автоматическую коррекцию ошибок; малые погрешности измерения (0,01 - 0,001%) при широком диапазоне измеряемых напряжений (от 0,1 мкВ до 1000 В), выдачу результатов измерения в цифровом виде, документальную регистрацию, ввод измерительной информации в ЭВМ и сложные информационно-измерительные системы. Цифровой вольтметр по сравнению с аналоговым содержит аналогово-цифровой преобразователь (кодирующее устройство) (АЦП), устройство цифровой отсчета.

Цифровые вольтметры классифицируют по способу преобразования непрерывной величины в дискретную; структурной схемы АЦП; техническими средствами; способа компенсации.

По способу преобразования различают цифровые вольтметры с поразрядным кодированием и частотно-импульсными преобразованиями.

По способу структурной схемы АЦП цифровые вольтметры делятся на вольтметры прямого преобразования и уравнивающего преобразования.

Под техническими средствами цифровые вольтметры делятся на электромеханические вольтметры и электронные вольтметры.

По способу в равновесие цифровые вольтметры делятся на вольтметры с следящей и разворачивающей в равновесие.

Точность преобразования определяется погрешностью квантования по уровню, что характеризуется количеством разрядов в исходном коде.

Погрешность цифрового вольтметра имеет две составляющие, одна из которых зависит от измеряемой величины (мультипликативная), а другая зависит (аддитивное). Такое представление связано с дискретным принципу измерения непрерывной величины, так как в процессе квантования возникает абсолютная погрешность, обусловленная конечным количеством уровней квантования. Абсолютная погрешность измерения напряжения:

$$\Delta U = \pm (\text{увидн } U_x + m \text{ знаков}), \text{ или } \Delta U = \pm (\text{увидн } U_{\text{кз}} + m \text{ знаков}),$$

где, увидн - относительная погрешность измерения;  $U_x$ -значение измеряемого напряжения;  $U_{\text{кз}}$  - конечное значение на выбранной предела измерения;  $m$  знаков - значение, определяет его единицей младшего разряда цифрового отсчетного устройства (аддитивная погрешность дискретности).

Основная допустимая относительная погрешность представляется и в другом виде:

$$\text{увидн} = \pm (a + bU_{\text{кз}} / U_x),$$

где  $a$  и  $b$  - постоянные числа, характеризующие класс точности прибора. Первый член погрешности не зависит от показаний прибора, а второй увеличивается при уменьшении  $U_x$ , по гиперболическому закону.

Принципы работы схемы.

Она отражает принцип работы устройства в самом общем виде и дает наглядное представление о последовательности взаимодействия функциональных частей устройства.

Проанализируем, как должен работать электронный цифровой милливольтметр.

Структурная схема устройства состоит из следующих частей:

A1: (Входной каскад)-регулирует измеряемое напряжение до нужного уровня;

A2: (Аналого-цифровой преобразователь) - устройство, преобразующее входной аналоговый сигнал в дискретный код (цифровой сигнал)

А3: (Транзисторные ключи) - Одним из основных элементов импульсной и цифровой техники ключевое устройство. Ключевые устройства (ключи) служат для коммутации (переключения) цепей нагрузки под воздействием внешних управляющих сигналов. Ключи входят как отдельные элементы в состав сложных устройств. Они коммутирует питание на отдельные разряды восьмиразрядного блока индикации.

А4: (Схема определения полярности) - помогает определить полярность измеряемого напряжения;

А5: (Блок индикации) - электронное табло для вывода результатов измерения;

А6: (Блок питания) - обеспечивает питание прибора и всех элементов милливольтметра. Схема установки напряжения 5-12 В - устанавливает напряжение в 5-12 В, которая необходима для обеспечения более точных измерений.

В современных малогабаритных цифровых измерительных приборах в качестве устройства управления используют микроконтроллеры. При этом стараются подобрать такую модель, чтобы периферийные устройства использовались в максимальной степени и наиболее полно замещали функциональные узлы, предусмотренные в структурной схеме прибора. Немалую роль в выборе той или иной модели микроконтроллера играют такие характеристики как быстродействие, энергопотребление, объем встроенной памяти, его цена. К тому же большое значение следует уделить наличию или доступности инструментальных средств, таких как трансляторы, отладчики и программаторы.

## **Переход от аналога к цифре.**

Что бы лучше представлять принципы измерения параметров схем и различных устройств на подстанциях и электрических станциях, для начала нужно научиться рассчитывать схему без применения АЦП. Это позволит понять соотношения схемы, а так же принципы работы аналоговых приборов, которые до сих пор применяются в энергетике. Поэтому первая часть проекта – расчет аналогового мультиметра.

После данного расчета складываются представления о соотношениях схемы, базовых понятиях и обучающийся получает необходимые знания для построения предварительных делителей цифровых приборов.

На базе знаний полученных в ходе прохождения курса «Компьютерные технологии», уже сформированы знания о микропроцессорной технике и принципах создания микропроцессорных устройств на базе микроконтроллеров Atmel AVR. Таким образом, для создания цифровых измерительных приборов, достаточно проработать выбор микроконтроллеров с АЦП и необходимым количеством портов (в предыдущем курсе использовался микроконтроллер AVR13, который только выполняет функции АЦП.)

Все это позволит разработать современное измерительное устройство, которое может затем применяться как в составе электроэнергетических объектов, так и промежуточным звеном в системе САУ на подстанциях и электрических станциях. А так же в качестве преобразователей сигналов.

В ходе дальнейшего обучения проработка данного вопроса позволит создать управляемый выпрямитель с обратной связью и корректировкой угла открытия тиристорov в зависимости от нагрузки.

Поэтому, качественное выполнения данной самостоятельной работы критически важно как для дальнейшего обучения по выбранному курсу и направлению, так и последующей работе в качестве инженера-энергетика.

## **Задание на расчетно-графическую работу для проверки знаний учебного курса в рамках СРС:**

### **Часть 1**

Требуется разработать структурную, функциональную и электрические принципиальные схемы устройства, выбрать и рассчитать параметры всех элементов принципиальной схемы. В качестве разрабатываемого устройства выступает цифровой мультиметр.

Конечным продуктом проекта является техническая документация на разработанное устройство. Основой этой документации для электронных устройств являются схемы. Требуется последовательно разработать структурную, функциональную и электрические принципиальные схемы, выбрать и рассчитать параметры всех элементов принципиальной схемы.

Схема – это документ, в котором показаны в виде условных изображений или обозначений составные части устройства и связи между ними (14). По характеру отображаемых физических процессов схемы разделяются на виды (гидравлические, кинематические, электрические и др.), которые, в свою очередь, подразделяются на типы. Например, классификация электрических схем предусматривает использование в конструкторской документации нескольких типов схем: структурных, функциональных, принципиальных, соединений, подключений, общих, расположения, прочих и объединенных.

Следует отметить, что структурная и принципиальная схемы отражают рабочие процессы в устройстве, а схемы соединений, подключений и расположения – связь и взаимное расположение отдельных частей устройства.

На схемах допускается размещение технических данных и технических требований в виде текстовых и цифровых сообщений, таблиц и графиков на свободном поле чертежа.

Электрические схемы должны отражать состояние электрических цепей при отсутствии в них тока (при отсутствии питания). Допускается изображение схемы устройства во включенном состоянии. При этом на схеме должны быть нанесены соответствующие указания.

Структурная схема – это документ, отображающий основные функциональные части устройства, их назначение и взаимосвязи. При проектировании структурная схема создается первой и служит для общего ознакомления с устройством. Функциональные части устройства изображают

в виде прямоугольников или условных графических обозначений (например, измерительных приборов, переключателей, световых индикаторов). Наименования функциональных частей, их номера и шифры вписывают в прямоугольники. При большом числе функциональных частей вместо их наименований допускается проставлять порядковые номера по общему правилу для всех схем – сверху вниз и в направлении слева направо. В этом случае порядковые номера и соответствующие им наименования функциональных частей должны быть приведены отдельно. Кроме того, на структурной схеме допускается размещение поясняющих надписей, рисунков формы сигнала в характерных точках, математических зависимостей. На линиях, изображающих связи отдельных объектов, рекомендуется стрелками указывать направление хода обработки сигналов.

Функциональная схема – документ, разъясняющий определенные процессы в устройстве в целом или в его отдельных функциональных частях. Функциональная схема более подробно, чем структурная, раскрывает функции устройства и отдельных узлов.

Принципиальная схема – это документ, определяющий полный состав элементов и связей между ними, дающий полное детальное представление о работе устройства. На основе принципиальных схем разрабатывают другие конструкторские документы на устройство – схемы соединений, схемы подключений, чертежи конструкций и др. перечень элементов принципиальной схемы выполняется в виде таблицы, в которой перечисляются все элементы схемы с указанием их обозначений, наименований и основных характеристик.

Другой не менее важной частью проекта является пояснительная записка. Она должна содержать описание принципа действия разрабатываемого устройства и его отдельных узлов, обоснование выбора схем, обоснование выбора элементов и расчеты параметров устройств. Кроме того, в пояснительной записке должны быть приведены основные эксплуатационные характеристики устройства и представлена методика их получения.

Номер варианта выдается преподавателем на установочной лекции. Самостоятельная работа служит для проверки знаний полученных в ходе СРС по выбранной дисциплине.

Успешная сдача самостоятельной работы, подтверждает, что студент успешно освоил знания и умения в рамках учебной программы и может быть допущен к финальному испытанию.

Исходные данные для проектирования  
(номер варианта выдается преподавателем)

Электронные вольтметры

Вариант	Предел	Вид измеряемого сигнала	Входное сопротивление, Не менее мОм	Тип источника питания	Тип индикатора
26	0,1 0,5 1	=/~	5	=/~	Стрелочный
27	0,5 2 3	=/~	5	=/~	Стрелочный
28	2 4 8	=/~	5	=/~	Стрелочный
29	3 15 30	=/~	5	=/~	Стрелочный
30	5 14 25	=/~	5	=/~	Стрелочный
31	15 25 100	=/~	10	=/~	Стрелочный
32	10 20 30	=/~	10	=/~	Стрелочный
33	10 30 60	=/~	10	=/~	Стрелочный
34	2,5 20 55	=/~	10	=/~	Стрелочный
35	3 33 70	=/~	10	=/~	Стрелочный
36	10 50 100	=/~	10	=/~	Стрелочный
37	0,1 1 5	=/~	5	=/~	Стрелочный
38	0,1	=/~	5	=/~	Стрелочный

	5 22				
39	2 50 105	=/~	5	=/~	Стрелочный
40	3 20 35	=/~	10	=/~	Стрелочный
41	5 80 15	=/~	5	=/~	Стрелочный
42	15 50 250	=/~	5	=/~	Стрелочный
43	10 30 250	=/~	5	=/~	Стрелочный
44	15 45 200	=/~	10	=/~	Стрелочный
45	3.5 30 250	=/~	5	=/~	Стрелочный
46	3 44 240	=/~	5	=/~	Стрелочный
47	15 66 120	=/~	10	=/~	Стрелочный
48	22 50 120	=/~	5	=/~	Стрелочный
49	10 30 250	=/~	5	=/~	Стрелочный
50	10 20 55	=/~	5	=/~	Стрелочный



### Электронные амперметры и миллиамперметры

Вариант	Предел измерения, А	Вид измеряемого сигнала	Входное сопротивление, Не менее мОм	Тип источника питания	Тип индикатора
26	0,001 0,005 0,01	=/~	0,01	=/~	Стрелочный
27	0,02 0,05 0,1	=/~	0,01	=/~	Стрелочный
28	0,001 0,07 0,1	=/~	0,01	=/~	Стрелочный
29	0,02 0,5 1,5	=/~	0,01	=/~	Стрелочный
30	0,03 0,25 2,0	=/~	0,01	=/~	Стрелочный
31	0,05 0,2 1,0	=/~	0,01	=/~	Стрелочный
32	0,12 0,25 1,5	=/~	0,1	=/~	Стрелочный
33	0,05 0,4 1,7	=/~	0,1	=/~	Стрелочный
34	0,1 0,6 7	=/~	0,1	=/~	Стрелочный
35	0,2 1 9	=/~	0,1	=/~	Стрелочный
36	0,3 1 15	=/~	0,1	=/~	Стрелочный
37	0,2 0,5 10	=/~	0,1	=/~	Стрелочный
38	0,1 0,5 10	=/~	0,1	=/~	Стрелочный
39	0,1	=/~	0,1	=/~	Стрелочный

	0,5 10				
40	2 15 50	=/~	0,1	=/~	Стрелочный
41	5 25 50	=/~	0,1	=/~	Стрелочный
42	5 35 70	=/~	0,1	=/~	Стрелочный
43	2 20 30	=/~	0,1	=/~	Стрелочный
44	4 15 40	=/~	0,1	=/~	Стрелочный
45	4 15 65	=/~	0,1	=/~	Стрелочный
46	3 19 25	=/~	0,1	=/~	Стрелочный
47	9 34 75	=/~	0,1	=/~	Стрелочный
48	5 10 50	=/~	0,1	=/~	Стрелочный
49	0,05 0,30 2,0	=/~	0,01	=/~	Стрелочный
50	0,1 0,2 1,0	=/~	0,01	=/~	Стрелочный

## Омметры

Вариант	Предел измерения, кОм	Входное сопротивление, Не менее мОм	Тип источника питания	Тип индикатора
26	0,1	0,01	=/~	Стрелочный
27	0,3	0,01	=/~	Стрелочный
28	0,5	0,01	=/~	Стрелочный
29	0,7	0,01	=/~	Стрелочный
30	0,19	0,01	=/~	Стрелочный
31	0,22	0,01	=/~	Стрелочный
32	0,25	0,1	=/~	Стрелочный
33	1	0,1	=/~	Стрелочный
34	1,1	0,1	=/~	Стрелочный
35	2,1	0,1	=/~	Стрелочный
36	10	0,1	=/~	Стрелочный
37	20	0,1	=/~	Стрелочный
38	40	0,1	=/~	Стрелочный
39	50	0,1	=/~	Стрелочный
40	60	0,1	=/~	Стрелочный
41	70	0,1	=/~	Стрелочный
42	80	0,1	=/~	Стрелочный
43	90	0,1	=/~	Стрелочный
44	100	0,1	=/~	Стрелочный
45	200	0,1	=/~	Стрелочный
46	300	0,1	=/~	Стрелочный
47	400	0,1	=/~	Стрелочный
48	45	0.1	=/~	Стрелочный
49	40	0,1	=/~	Стрелочный
50	50	0,1	=/~	Стрелочный

### Источники питания

Вариант	Входное напряжение	Выходное напряжение	Коэффициент пульсаций не более	Автономный источник	Питающая сеть
26	110	±15	0,5	Батарея	Однофазная
27	220	±15	0,5	Батарея	Однофазная
28	110	±15	0,5	Батарея	Однофазная
29	110	±15	0,5	Батарея	Однофазная
30	220	±15	0,5	Батарея	Однофазная
31	110	±15	0,5	Батарея	Однофазная
32	220	±15	0,5	Батарея	Однофазная
33	110	±15	1	Батарея	Однофазная
34	220	±15	0,5	Батарея	Однофазная
35	110	±15	0,5	Батарея	Однофазная
36	220	±15	1	Батарея	Однофазная
37	110	±15	0,5	Батарея	Однофазная
38	110	±15	0,5	Батарея	Однофазная
39	220	±15	1	Батарея	Однофазная
40	220	±15	0,5	Батарея	Однофазная
41	110	±15	1	Батарея	Однофазная
42	110	±15	0,5	Батарея	Однофазная
43	220	±15	1	Батарея	Однофазная
44	110	±15	0,5	Батарея	Однофазная
45	220	±15	0,5	Батарея	Однофазная
46	110	±15	1	Батарея	Однофазная
47	110	±15	0,5	Батарея	Однофазная
48	220	±15	0,5	Батарея	Однофазная
49	110	±15	1	Батарея	Однофазная
50	220	±15	0,5	Батарея	Однофазная

Индикатор

Вариант	Ток полного отклонения стрелки, мКа	Сопротивление катушки, кОм
26	100	1,0
27	200	3,0
28	300	3,0
29	400	1,0
30	400	1,0
31	500	2,0
32	200	3,0
33	200	3,0
34	300	3,0
35	100	1,0
36	400	3,0
37	400	3,0
38	100	2,0
39	500	3,0
40	100	5,0
41	500	3,0
42	100	3,0
43	100	2,0
44	400	1,0
45	100	3,0
46	400	1,0
47	100	3,0
48	100	3,0
49	400	1,0
50	100	3,0

Самостоятельная работа сдается в печатном виде до зачета и защищается в сроки установленные преподавателем.

После защиты самостоятельной работы, обучающийся считается освоившим базовые знания курса и допускается к зачету.

## Часть 2

Разработать полную электрическую схему (выбрать источник питания, кварцевый резонатор, семисегментный индикатор и другие элементы схемы) с использованием микроконтроллера фирмы Atmel с АЦП и написать программу для разработанного устройства.

Разработанное устройство должно выполнять следующую задачу: цифровой вольтметр и амперметр с индикацией на семисегментных индикаторах.

Режим работы устройства выбирается переключателем, пределы измерения задаются идентично аналоговому мультиметру.

В данной части необходимо описать и выбрать:

- микроконтроллер с обоснованием выбора
- источник питания микроконтроллера
- индикаторы и схему включения
- описание работы АЦП
- схему приведения напряжения и тока к параметрам АЦП
- программу на языке микроконтроллера
- итоговую электрическую принципиальную схему.

Программа должна быть написана только на языке Assembler специфики AVR.

Теорию по работе с микроконтроллерами взять из учебной литературы и методичке к предыдущей контрольной работе по дисциплине «Компьютерные технологии» ч.2.

Требования к выполнению работы:

Проект выполняется строго по действующим ГОСТам. Оформляется в печатном виде на листах А4. Чертежи выполняются на листах А4 и А3.

Работа сдается строго по утвержденным срокам преподавателю в полностью оформленном виде до сессии.

## Аналого-цифровой преобразователь

АЦП — Аналого-цифровой преобразователь. Из названия можно догадаться, что на вход подается аналоговый сигнал, который преобразуется в число.

Первое о чем нужно сказать — АЦП микроконтроллера умеет измерять только напряжение. Чтобы произвести измерение других физических величин, их нужно вначале преобразовать в напряжение. Сигнал всегда измеряется относительно точки называемой опорное напряжение, эта же точка является максимумом который можно измерить. В качестве источника опорного напряжения (ИОН), рекомендуется выбирать высокостабильный источник напряжения, иначе все измерения будут плясать вместе с опорным.

Одной из важнейших характеристик является разрешающая способность, которая влияет на точность измерения. Весь диапазон измерения разбивается на части. Минимум ноль, максимум напряжение ИОН. Для 8 битного АЦП это  $2^8=256$  значений, для 10 битного  $2^{10}=1024$  значения. Таким образом, чем выше разрядность тем точнее можно измерять сигнал.

Допустим вы измеряете сигнал от 0 до 10В. Микроконтроллер используем Atmega8, с 10 битным АЦП. Это значит что диапазон 10В будет разделен на 1024 значений.  $10В/1024=0,0097В$  — с таким шагом мы сможем измерять напряжение. Но учтите, что микроконтроллер будет считать, величину 0.0097, 0.0098, 0.0099... одинаковыми.

Тем не менее шаг в 0,01 это достаточно неплохо. Однако, есть несколько рекомендаций, без которых эта точность не будет соблюдена, например для измерения с точностью 10бит, частота на которой работает АЦП должна быть 50-200 кГц. Первое преобразование занимает 25 циклов и 13 циклов далее. Таким образом, при частоте 200кГц мы сможем максимум выжать  $200\ 000/13 = 15\ 384$  измерений.

В качестве источника опорного напряжения можно использовать внутренний источник и внешний. Напряжение внутреннего источника (2,3-2,7В) не рекомендуется использовать, по причине низкой стабильности. Внешний источник подключается к ножке AVCC или Aref, в зависимости от настроек программы.

При использовании АЦП ножка AVCC должна быть подключена. Напряжение AVCC не должно отличаться от напряжения питания микроконтроллера более чем на 0,3В. Как было сказано, максимальное измеряемое напряжение равно опорному напряжению ( $V_{ref}$ ), находится оно в

диапазоне 2В-AVCC. Таким образом, микроконтроллер не может измерить более 5В.

Чтобы расширить диапазон измерения, нужно измерять сигнал через делитель напряжения. Например, максимальное измеряемое напряжение 10В, опорное напряжение 5В. Чтобы расширить диапазон измерения, нужно уменьшить измеряемый сигнал в 2 раза.

Формула для расчета делителя выглядит так:

$$U_{\text{вых}} = U_{\text{вх}} R_2 / (R_1 + R_2)$$

Подставим наши значения в формулу:

$$5 = 10 * R_2 / (R_1 + R_2)$$

$$(R_1 + R_2) = 2 * R_2$$

$$R_1 = R_2$$

Разрешающая способность или разрешение – эта характеристика АЦП помогает различать два значения входного сигнала. Определяется как величина обратная наибольшему числу кодовых комбинаций АЦП на выходе. У нашего МК АЦП десяти разрядный, поэтому максимальное число возможных кодовых комбинаций будет равно  $2^{10} = 1024$ , а его разрешающая способность равна  $1/1024$  от полной шкалы допустимых входных напряжений. Для правильной работы АЦП требуется источник опорного напряжения (ИОН). По отношению к которому, АЦП измеряет сигналы поступающие на его вход. МК AVR позволяют в роли ИОН применять напряжение питания, их внутренний опорный источник на 2,56 В, а напряжение на выходе AREF (внешний ИОН). Так как наша схема запитана от 5 В, тогда  $1/1024$  от всей шкалы получится 0,0048 В или около 5 мВ. С таким шагом АЦП будет определять уровень входного напряжения. Если два ближайших значения на входе преобразователя будут отличаться друг от друга на величину менее 5 мВ, АЦП будет считать равными. На практике разрешающая способность любого АЦП ограничена шумами. Абсолютная точность АЦП это отклонение реального преобразования от идеального. Это составной результат нескольких погрешностей преобразователя. Математически описывается в количестве младших значащих разрядов (LSB). Максимальная абсолютная погрешность АЦП «Atmega8» равна 1.5 LSB. Для нашего случая абсолютная точность равна  $2 \times 5 \text{ мВ} = \pm 10 \text{ мВ}$  Предельная частота дискретизации это есть быстродействие АЦП, которое измеряется в Гц или количестве выборок за секунду (SPS – samples per second). Для МК AVR она равна 15 kSPS (килло семплов за секунду).

Выбор опорного сигнала



Это максимальное напряжение, которое будет взято за максимум при измерениях. Опорное напряжение должно быть как можно стабильней, без помех и колебаний — от этого кардинальным образом зависит точность работы АЦП. Задается он в битах REFS1..0 регистра ADMUX.

По дефолту там стоит REFS1..0 = 00 — внешний ИОН, подключенный к входу AREF. Это может быть напряжение со специальной микросхемы опорного напряжения, или же со стабилизатора какого, если нужно измерять небольшое напряжение, заметно меньшее чем напряжение питания, скажем от 0 до 1 вольт, то чтобы было точнее, и чтобы оно не затерялось на фоне пятивольтового питания, то на AREF мы заводим опорное напряжение в 1 вольт.

REFS1..0 = 01 — тут просто берется напряжение питания. У всех почти Мег с АЦП есть вход AVCC — вот это напряжение питания для АЦП и порта на который это АЦП повешено. Подавать туда плюс питания желательно через LC фильтр, чтобы не было искажений.

REFS1..0 = 11 — внутренний источник опорного напряжения на 2.56 вольт. Честно говоря, качество этого источника мне сильно не понравилось. С ним показания АЦП плавают как говно в проруби. Но если невозможно обеспечить гладкую и стабильную подачу напряжения на AREF или AVCC то прокатит. Кстати, внутренний ИОН подключен к выводу AREF так что можно повесить туда кондер и попробовать его чуть чуть сгладить. Немного, но помогает.

#### Выбор режима запуска преобразования

В регистре SFIOR под АЦП отведено аж три бита. ADTS2..0 которые управляют режимами запуска АЦП.

По дефолту ADTS2..0 = 000 и это значит, что преобразование идет в непрерывном режиме. Ну или по ручному запуску.

ADTS2..0 = 001 — запуск АЦП от аналогового компаратора. Удобно блин. Например, чтобы не измерять постоянно входную величину, а запрограммировать компаратор на то, что как только у него вылезет что-либо выше порога, так тут же захватывать это дело на АЦП.

ADTS2..0 = 010 — запуск от внешнего прерывания INT0

ADTS2..0 = 011 — по совпадению таймера T0

ADTS2..0 = 100 — по переполнению таймера T0

ADTS2..0 = 101 — по совпадению с таймера T1

ADTS2..0 = 110 — По переполнению таймера T1

ADTS2..0 = 111 — По событию «захват» таймера T1

#### Скорость работы АЦП

Частота выборки АЦП задается в битах предделителя ADPS2...0 регистра ADCSR. Саму таблицу можно поглядеть в даташите на соответствующий МК, скажу лишь то, что самая оптимальная точность

работы модуля АЦП находится в пределах 50...200кГц, поэтому предделитель стоит настраивать исходя из этих соображений. С повышением частоты точность падает.

#### Прерывания.

Естественно у АЦП есть прерывания. В данном случае это прерывание по окончании преобразования. Его можно разрешить битом ADIE, а внаглую вручную палится оно по флагу ADIF (регистр ADCSRA). Флаг ADIF автоматом снимается при уходе на вектор прерывания по АЦП.

Данные с АЦП сваливаются в регистровую пару ADCH:ADCL откуда их можно забрать. Причем тут есть один прикольный момент. Регистровая пара то у нас ведь 16ти разрядная, а АЦП имеет разрядность 10бит. В итоге, лишь один регистр занят полностью, а второй занимает лишь оставшиеся два бита. Так вот, выравнивание может быть как по правому краю — старшие два бита в ADCH, а младшие в ADCL, либо по левому — старшие биты в ADCH, а два младших бита в ADCL.

#### Запуск преобразования в ручном или непрерывном режиме.

Для запуска преобразования нужно вначале разрешить работу ADC, установкой бита ADEN в регистре ADCSR и в том же регистре ткнуть в бит ADSC. Для запуска непрерывного преобразование (одно за другим) нужно также выставить бит ADFR (ADATE в некоторых AVR).

#### Повышение точности уходом в спячку.

Для повышения точности, чтобы внутренние цепи АЦП не гадили своими шумами, можно запустить АЦП в спящем режиме. Т.е. проц останавливается, все замирает. Работает только WatchDog и блок АЦП. Как только данные сосчитаются, генерируется прерывание которое будит процессор, он уходит на обработчик прерывания от АЦП и дальше все своим чередом.

### Библиографический список

1. Хоровиц, П. Искусство схемотехники: Пер. с англ./П.Хоровиц, У.Хилл – М.: Мир, 1998. – 704с.
2. Титце, У. Полупроводниковая схемотехника: Справочное руководство: Пер. с нем. / У. Титце, К.Шенк – М.: - Мир, 1982. – 512с.
3. Основы промышленной электроники/ В.Г.Герасимов, О.М.Князьков, А.Е.Краснопольский, В.В.Сухоруков. Под ред. В.Г.Герасимова. – М.: Высш. шк., 1974. – 336с.
4. Электроника: Справочная книга/Ю.А.Быстров, Я. М. Великсон, В.Д.Вогман и др.; Под ред. Ю.А.Быстрова. – СПб.: Энергоатомиздат, 1996. – 544 с.
5. Гусев, В.Г. Электроника / В.Г. Гусев – М.: Высш. шк., 1982. -495с.
6. Гутников, В.С. Интегральная электроника в измерительных устройствах / В.С. Гутников – Л.: Энергоавтомиздат, 1988. – 304с.
7. Коломбет, Е.А. Микроэлектронные средства обработки аналоговых сигналов / Е.А.Коломбет М.: Радио и связь, 1991. -376с.
8. Алексенко, А.Г. Применение прецизионных аналоговых интегральных схем / А.Г.Алексенко, Е.А.Коломбет, Г.И. Стародуб М.: Радио и связь, 1981. – 224с.
9. Микроэлектронные средства для схем контроля и защиты электрооборудования/ А.В.Булычев, В.К.Ванин, Т.И. Кривченко и др. – СПб.: РАО ЕЭС России, 1998. – 88с.
10. Интегральные микросхемы: Справочник / Б.В.Тарабрин, Л.Ф.Лунин, Ю.Н.Смирнов и др.; Под ред. Б.В.Тарабрина. М.: Радио и связь, 1984.- 528с.
11. Кауфман, М. Практическое руководство по расчетам схем в электронике: Справочник. В 2-х т. Т.2: Пер. с англ./ М.Кауфман, А. Сидман; Под. Ред. Ф.Н. Покровского. – М.: Энергоатомиздат, 1993. – 288с.
12. Дьяков, В.И. Типовые расчеты по электрооборудованию: Практическое пособие / В.И.Дьяков – М.: Высш. шк., 1991. – 160с.
13. Справочная книга радиолюбителя – конструктора. В 2-х книгах. Кн. 1/ А.А. Бокуняев, Н.М.Борисов, Е.Б.Гумеля и др.; Под ред. Н.И.Чистякова. – 2-е изд., исправ. – М.: Радио и связь, 1993. – 336с.
14. Сапаров, В.Е. Система стандартов в электросвязи и радиоэлектронике: Учеб. пособие для вузов /В.Е.Сапаров, Н.А. Максимов – М.: Радио и связь, 1985. – 248с.

## ПРИЛОЖЕНИЕ

**Пример 1.** Пусть электронный вольтметр постоянного тока должен обеспечить измерение напряжения в диапазонах от 0 до 0,1 В, от 0 до 1В и от 0 до 10 В, его входное сопротивление должно составлять не менее 10 Мом. Предполагается, что в приборе используется измерительный механизм с током полного отклонения стрелки  $I_{ПО} = 50$  мкА и внутренним сопротивлением  $R_{ВН} = 2$  к Ом.

**Решение.** Учитывая, что входное сопротивление буферного усилителя можно считать бесконечно большим, эквивалентное входное сопротивление вольтметра можно определить так:

$$R_{ВХ} = R_0 + R_1 + R_2 + R_3.$$

Принимая во внимание возможность замыкания на землю входных цепей ОУ при его повреждении, с целью ограничения входного тока вольтметра при этом целесообразно принять  $R_0 = 1$  Мом. Тогда сумма  $R_1 + R_2 + R_3$  должна быть не менее 9 Мом.

При этих значениях параметров максимальное значение падения напряжения на выходе делителя (аттенюатора) для первого диапазона измерений:

$$U_1 = U_{ПР1} (R_1 + R_2 + R_3) / (R_0 + R_1 + R_2 + R_3) = 0,09 \text{ В},$$

где  $U_{ПР1}$  – предельное значение измеряемого напряжения первого диапазона (0,1 В).

Максимальные значения падения на выходе делителя для всех диапазонов измерений должны быть равны:

$$U_1 = U_2 = U_3.$$

Применяя принцип деления напряжения для соответствующих диапазонов измерений, можно записать:

$$U_2 = U_{ПР2} (R_2 + R_3) / (R_0 + R_1 + R_2 + R_3) = 0,09 \text{ В},$$

$$U_3 = U_{ПР3} R_3 / (R_0 + R_1 + R_2 + R_3) = 0,09 \text{ В},$$

где  $U_{ПР2}$  и  $U_{ПР3}$  – соответственно, предельные значения изменяемого напряжения второго и третьего диапазонов (1 В и 10 В).

Из этих выражений определяются значения сопротивлений делителя  $R_1$ ,  $R_2$ ,  $R_3$ :

$$R_2 + R_3 = U_2 (R_0 + R_1 + R_2 + R_3) / U_{ПР2} = 0,9 \text{ МОм};$$

$$R_3 = U_3 (R_0 + R_1 + R_2 + R_3) / U_{ПР3} = 0,09 \text{ МОм};$$

$$R_2 = 0,9 - R_3 = 0,81 \text{ МОм};$$

$$R_1 = 9 - (R_2 + R_3) = 8,1 \text{ МОм}.$$

В итоге можно принять:  $R_1 = 8,1$  МОм;  $R_2 = 810$  кОм;  $R_3 = 90$  кОм.

Учитывая, что диапазон измерения выходного напряжения наиболее распространенных ОУ при типовом значении напряжения питания  $\pm 15$  В должен включать в себя значения от  $-10$  В до  $+10$  В, несколько произвольно можно установить предел измерения напряжения измерительного преобразователя (стрелочного вольтметра постоянного тока)  $U_{ПР ИП} = 10$  В.

Тогда требуемое входное сопротивление измерительного преобразователя  $R_{ИП} = U_{ПР ИП} / I_{ПО} = 200$  к Ом. Отсюда определяется добавочное сопротивление измерительного преобразователя:

$$R_d = R_{\text{ин}} + R_{\text{вн}} = 198 \text{ кОм}$$

Коэффициент усиления буферного усилителя по напряжению должен составлять:

$$K_U = U_{\text{пр ин}} / U_1 = 10 / 0,09 = 111,11.$$

Для неинвертирующего усилителя  $K_U = 1 + R_4 / R_5$ . Отсюда

$$R_5 = R_4 / (K_U - 1).$$

Учитывая то, что выходные токи большинства ОУ интегрального исполнения не должны превышать 5 мА, можно принять  $R_4 = 10 \text{ кОм}$ . Тогда  $R_5 = 90,817 \text{ Ом}$ . Для компенсации разброса параметров элементов при настройке прибора сопротивление  $R_5$  целесообразно выполнить в виде цепочки из последовательно соединенного постоянного и переменного резисторов. Например:  $R_{5,1} = 82 \text{ Ом}$ ;  $R_{5,2} = 12 \text{ Ом}$ .

## 2.2. Электронный микроамперметр постоянного тока

Производить обработку сигналов в электронных приборах наиболее удобно в виде напряжения. Поэтому измеряемый ток в электронном микроамперметре необходимо предварительно преобразовать в напряжение. Схема преобразователя ток–напряжение, выполненного на операционном усилителе, приведена на рис. 2.3. Здесь можно допустить, что входной ток ( $i_{\text{вх}}$ ) равен току в резисторе  $R$  обратной связи, т.к. входной ток ОУ практически равен нулю. Поэтому выходное напряжение преобразователя:

$$U_{\text{вых}} = i_{\text{вх}} R.$$

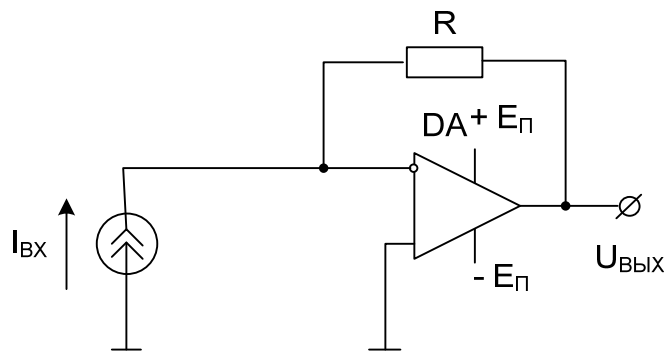


Рис. 2.3

В линейном режиме работы ОУ выходное напряжение ОУ в  $K_U$  (коэффициент усиления ОУ по напряжению) раз больше, чем падение напряжения между инвертирующим и неинвертирующим входами ОУ. Учитывая, что значение  $K_U$  может составлять несколько десятков тысяч, можно считать потенциал инвертирующего входа ОУ равным нулю. В реальных условиях действительное значение входного сопротивления преобразователя ток–напряжение зависит от значений сопротивления резистора обратной связи  $R$  и реального коэффициента усиления ОУ. В

первом приближении его входное сопротивление определяется следующим образом:

$$U_{\text{ВХ ПР}} = R/K_U.$$

Здесь  $K_U$  - коэффициент усиления ОУ по напряжению.

**Пример 2.** Пусть требуется определить параметры электронного амперметра постоянного тока с диапазоном показаний от 0 до 20 мкА. Предполагается, что коэффициент усиления операционного усилителя при разомкнутой цепи обратной связи  $K_U = 2 \cdot 10^5$ , а измерительный механизм имеет ток постоянного отклонения 50 мкА и внутреннее сопротивление 2 кОм.

**Решение.** На основании закона Ома сопротивление резистора обратной связи

$$R = U_{\text{ВЫХ М}} / i_{\text{ВХ М}}.$$

где  $U_{\text{ВЫХ М}}$  и  $i_{\text{ВХ М}}$  – максимальное выходное напряжение ОУ и максимальное значение измеряемого тока.

Выбрав  $U_{\text{ВЫХ М}} = 10$  В, будем иметь:

$$R = 10 / (2 \cdot 10^{-6}) = 0,5 \text{ Мом.}$$

Подключив к выходу преобразователя ток–напряжение вольтметр постоянного тока с пределом измерения от 0 до 10 В, получим полную схему измерительного прибора, которая показана на рис. 2.4. При этом входное сопротивление электронного амперметра

$$R_{\text{ВХ ПР}} = R / K_U = 0,5 \cdot 10^{-6} / 2 \cdot 10^5 = 2,5 \text{ Ом.}$$

Добавочное сопротивление измерительного преобразователя, как и в предыдущем примере, можно принять равным 198 кОм.

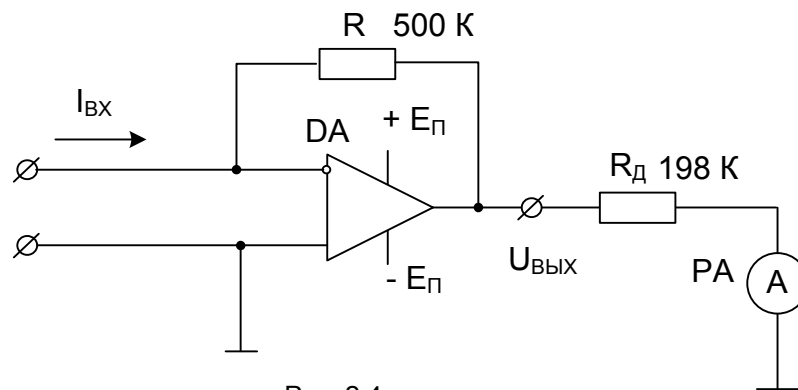


Рис. 2.4

Следует отметить, что во - первых, предел измерения этого микроамперметра меньше, чем ток полного отклонения стрелки измерительного механизма; а, во – вторых, входное сопротивление – значительно меньше собственного сопротивления катушки измерительного механизма. Эти превосходные показатели достигнуты благодаря свойствам активного элемента – операционного усилителя.

**Пример 3.** Определить основные параметры понижающего трансформатора с двумя вторичными обмотками для питания электронного измерительного прибора. Номинальное напряжение первичной обмотки  $U_1 = 220$  В. Вторичные обмотки должны быть рассчитаны на номинальные напряжения, соответственно,  $U_{21} = 6,3$  В и  $U_{22} = 4$  В. Номинальные токи вторичных обмоток, соответственно равны:  $I_{21} = 4$  А и  $I_{22} = 2$  А.

**Решение.**

1. На основании заданных нагрузок определяется полная вторичная мощность трансформатора:  $S_2 = U_{21} \cdot I_{21} + U_{22} \cdot I_{22} = 6,3 \cdot 4 + 4 \cdot 2 = 33,2$  ВА.
2. Определяется первичная полная мощность трансформатора (табл. 1):  $S_1 = S_2 / \eta = 33,2 / 0,86 = 38,6$  ВА.

3. Рассчитывается площадь поперечного сечения сердечника трансформатора:  $Q_c = 10^2 \cdot 8 \cdot \sqrt{38,6 / 2 \cdot 50} = 496$  мм<sup>2</sup>

С учетом изоляции листов стали сердечника, которая увеличивает площадь сечения сердечника на 10 %, будем иметь:  $Q_c = 1,1 \cdot 496 = 545$  мм<sup>2</sup>.

Определяются размеры: ширина стержня  $a = 20$  мм; высота стержня  $H_c = 2,5 \cdot 20 = 50$  мм; ширина окна  $c = 50 / 2,5 = 20$  мм; толщина пакета пластин  $b = 30$  мм.

Тогда, фактическое значение площади поперечного значения сердечника  $Q_c = a \cdot b = 20 \cdot 30 = 600$  мм<sup>2</sup>

4. Определяется ток первичной обмотки  $I_1 = S_1 / U_1 = 38,6 / 220 = 0,175$  А.
5. Рассчитывается площадь поперечного сечения провода первичной и вторичной обмоток при плотности тока  $3,5$  А/мм<sup>2</sup>:  $s_1 = I_1 / j = 0,175 / 3,5 = 0,05$  мм<sup>2</sup>;  $s_{21} = I_{21} / j = 4 / 3,5 = 1,14$  мм<sup>2</sup>;  $s_{22} = I_{22} / j = 2 / 3,5 = 0,57$  мм<sup>2</sup>.

Для обмоток выбирается обмоточный провод марки ПЭВ – 1 круглого сечения (табл. 2.2). Диаметры проводов без учета изоляции: первичной обмотки – 0,265 мм; первой вторичной – 1,25 мм; второй вторичной – 0,85 мм. Диаметры проводов с учетом изоляции: первичной обмотки – 0,305 мм; первой вторичной – 1,33 мм; второй вторичной – 0,91 мм.

6. Определяется число витков первичной и вторичной обмоток (приняв максимальное значение магнитной индукции в сердечнике равным  $1,3$  Тл в соответствии с табл. 2.1):

$$w_1 = 10^4 \cdot U_1 / (2,22 \cdot B_c \cdot Q_c); w_2 = 10^4 \cdot 220 / (2,22 \cdot 1,3 \cdot 600) = 1270 \quad \text{ВИТКОВ;}$$

$$w_{21} = w_1 \cdot U_{21} / U_1 = 1270 \cdot 6,3 / 220 = 36 \quad \text{ВИТКОВ;}$$

$$w_{22} = w_1 \cdot U_{22} / U_1 = 1270 \cdot 4 / 220 = 23 \quad \text{ВИТКА.}$$

Учитывая необходимость компенсации падения напряжения на проводах, число витков вторичных обмоток можно принять:  $w_{21} = 39$  витков;  $w_{22} = 25$  витков.

7. Проверяется возможность размещения обмотки в окне сердечника. Для этого предварительно определяется площадь, занимаемая первичной и вторичными обмотками:

$$Q_{ОБМ} = Q_{ОБМ21} + Q_{ОБМ22} = 0,305^2 \cdot 1270 + 1,33^2 \cdot 39 + 1,33^2 \cdot 25 = 207,82$$
 мм<sup>2</sup>. Площадь



окна сердечника:  $Q_o = H_c \cdot c = 50 \cdot 20 = 1000$  мм. Коэффициент заполнения окна трансформатора обмоткой  $k_o = Q_{обм} / Q_o = 207,82 / 1000 = 0,20782$ . Это допустимое значение коэффициента заполнения окна сердечника подтверждает возможность размещения обмоток.

Таблица 2.1

Рекомендуемые значения индукции, плотности тока  
и кпд трансформаторов

Мощность трансформатора, ВА	Индукция, Тл	К. п. д. трансформатора	Плотность тока, А/мм <sup>2</sup>
10	1,1	0,82	4,8
20	1,25	0,85	3,9
40	1,35	0,87	3,2
70	1,40	0,89	2,8
100	1,35	0,91	2,5
200	1,25	0,93	2
400	1,15	0,95	1,6
700	1,10	0,96	1,3
1000	1,05	0,96	1,2

Таблица 2.2

Диаметры и расчетные сечения обмоточных проводов

Размер проводника		Максимальный внешний диаметр провода с изоляцией, мм					
Диаметр, мм	Сечение, мм <sup>2</sup>	ПЭВ - 1	ПЭВ - 2	ПЭС - 2	ПЭТ - 155	ПЭТимид ПНЭТимид	ПЭФ - 155
1	2	3	4	5	6	7	8
0,02	0,000314	0,035					
0,025	0,000491	0,040	-	-	-	-	-
0,032	0,000804	0,045	-	-	-	0,040	-
0,040	0,00126	0,055	-	-		0,050	-
0,050	0,00196	0,070	0,080	-	-	0,062	-
(0,060)	0,00280	0,085	0,090	-	0,090	(0,075)	-
0,063	0,00283	0,085	0,090	0,085	0,090	0,078	0,078
0,071	0,00385	0,095	0,1	0,095	0,100	0,088	0,086
0,080	0,00503	0,105	0,11	0,105	0,11	0,098	-
0,090	0,00636	0,115	0,12	0,116	0,12	0,110	-
0,100	0,00785	0,125	0,13	0,128	0,13	0,121	-
0,112	0,00985	0,135	0,14	0,140	0,140	0,134	-
(0,120)	0,01131	0,145	0,15		0,150	0,144	-
0,125	0,0123	0,150	0,155	0,154	0,155	0,149	-
(0,130)	0,01327	0,155	0,160		0,160	0,150	-
0,140	0,01539	0,165	0,170	0,170	0,170	0,166	-

(0,150)	0,01767	0,180	0,190	-	0,19	0,177	-
0,160	0,0201	0,190	0,200	0,198	0,20	0,187	-
(0,170)	0,0227	0,20	0,21	0,200	0,21	0,199	-
0,180	0,0255	0,210	0,220	0,220	0,22	0,209	-
(0,190)	0,0284	0,220	0,230	0,230	0,23	0,220	-
0,200	0,0314	0,230	0,240	0,240	0,240	0,230	-
(0,210)	0,0346	0,240	0,250	-	0,26	0,242	-
0,224	0,0394	0,260	0,270	0,264	0,27	0,256	-
(0,236)	0,0437	0,275	0,285		0,285	0,270	-
0,250	0,0491	0,290	0,300	0,300	0,3	0,284	-
(0,265)	0,0551	0,305	0,315	-	0,315	0,300	-
0,280	0,0615	0,320	0,330	0,330	0,330	0,315	0,33
(0,300)	0,0706	0,340	0,350	-	0,350	0,337	-
0,315	0,0779	0,355	0,365	0,364	0,365	0,352	0,37
(0,335)	0,0989	0,375	0,385		0,365	0,375	0,39
0,355	0,099	0,395	0,415	0,414	0,405	0,395	0,41
(0,380)	0,1134	0,420	0,440	-	0,440	0,422	-
0,40	0,1256	0,440	0,460	0,460	0,460	0,442	0,46
(0,425)	0,1417	0,465	0,485	-	0,490	0,470	-
0,450	0,159	0,400	0,510	0,510	0,520	0,495	0,510
(0,475)	0,1771	0,525	0,545	-	0,545	0,523	-
1	2	3	4	5	6	7	8
0,500	0,1963	0,550	0,570	0,568	0,57	0,540	0,56
(0,530)	0,221	0,580	0,600	-	0,60	0,581	0,6
0,560	0,2462	0,610	0,630	0,630	0,63	0,611	0,63
(0,600)	0,2826	0,65	0,67	-	0,67	0,654	-
0,630	0,3116	0,680	0,700	0,700	0,71	0,684	0,70
(0,670)	0,353	0,720	0,75	-	0,75	0,727	0,75
0,710	0,3957	0,76	0,79	0,790	0,79	0,767	0,79

#### **Пример 4. Выпрямители и сглаживающие фильтры**

В источниках питания для электронных измерительных приборов, как правило, используются однофазные мостовые выпрямители, которые могут выполняться как на основе дискретных элементов, так и на основе диодных сборок.

В большинстве случаев переменная составляющая выпрямленного напряжения (пульсация), действующая на выходе выпрямителя, недопустимо велика для потребителей. Для уменьшения пульсаций между выходом выпрямителя и нагрузкой включается сглаживающий фильтр [12].

Наиболее широко применяются сглаживающие фильтры, состоящие из резистора и конденсатора – типа RC (рис. 2.9).

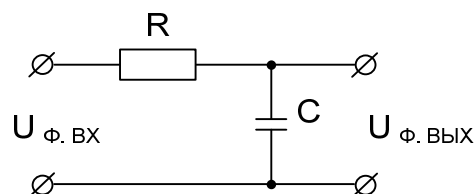


Рис. 2.9

Сглаживающие фильтры характеризуются коэффициентом сглаживания  $q$ , который можно представить как отношение амплитуды первой гармоники пульсаций на выходе фильтра  $U_{\text{ф. ВЫХ}}$ :  $q = U_{\text{ф. ВХ}} / U_{\text{ф. ВЫХ}}$ . Для однозвенных фильтров  $q = 3 \div 16$ .

Сглаживающие RC – фильтры имеют приемлемые для электронной техники малые габаритные размеры, массу и стоимость, но низкий к.п.д. (обычно составляет  $0,6 \div 0,8$ ), что делает их применение целесообразным при небольших выпрямленных токах.

Сопротивлением резистора  $R$  обычно задаются в пределах  $0,15 \div 0,5$  сопротивления нагрузки.

При расчете параметров, зная коэффициент сглаживания фильтра  $q$ , определяют произведение  $R \cdot C$  и из него находят емкость конденсатора. При частоте питающей сети 50 Гц  $R \cdot C = 3 \cdot 10^3 \cdot q / m$ . Тогда,  $C = (3 \cdot 10^3 \cdot q) / (m \cdot R)$ , где  $C$  – емкость конденсатора в микрофарадах;  $m$  – число пульсаций за период, которое принимается равным 2 для однофазных мостовых схем выпрямления.

Значение емкости конденсатора выбирают по справочнику из стандартного ряда.

**Пример 5.** Определить параметры однозвенного сглаживающего фильтра типа RC при следующих данных:

- схема выпрямителя – однофазная мостовая;
- сопротивление нагрузки  $R_{\text{н}} = 800 \text{ Ом}$ ;
- частота питающей сети 50 Гц;
- выпрямленное среднее значение 12 В;
- коэффициент сглаживания фильтра  $q=5$ .

**Решение.** Сопротивление фильтра  $R = 0,2 \cdot R_{\text{н}} = 0,2 \cdot 800 = 160 \text{ Ом}$ .

Принимается сопротивление резистора равным 160 Ом. Произведение  $R \cdot C = 3 \cdot 10^3 \cdot q / m = 3 \cdot 10^3 \cdot 5 / 2 = 7500 \text{ Ом} \cdot \text{мкФ}$ ,  $C = 7500 / 160 = 47 \text{ мкФ}$ .

Можно выбрать конденсатор типа К50=6 50 мкФ с номинальным напряжением 50 В.

### Пример 6. Стабилизаторы напряжения

Основой стабилизаторов постоянного напряжения, как правило, являются полупроводниковые стабилитроны. Благодаря особой форме их вольтамперных характеристик удается получить стабильное выходное напряжение в достаточно широком диапазоне изменения тока стабилитрона [13].

Для обеспечения допустимого режима работы стабилитрона последовательно с ним включается ограниченное сопротивление  $R_0$  (рис.2.10).

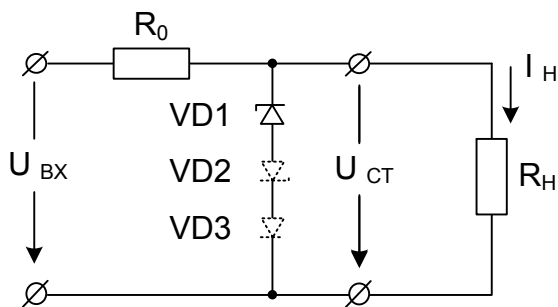


Рис. 2.10

Его выбирают исходя из условия: ток стабилитрона во всех режимах работы стабилизатора не должен выходить за пределы рабочего диапазона стабилитрона – от минимального тока стабилизации ( $I_{СТ\ MIN}$ ) до максимального тока стабилизации стабилитрона ( $I_{СТ\ MAX}$ ).

Иногда с целью уменьшения влияния температуры окружающей среды на выходное напряжение стабилизатора последовательно со стабилитроном включают диод VD3 или точно такой же стабилитрон, но включенный в противоположном направлении (VD2). В последнем случае стабилитрон работает на прямой ветви вольт - амперной характеристики (т.е. как диод). Сопротивление нагрузки стабилизатора ( $R_H$ ) должно быть много меньше ограниченного сопротивления.

Ограниченное сопротивление можно определить так:

$$R_0 = (U_{ВХ} - U_{СТ}) / [(I_{СТ\ MAX} - I_{СТ\ MIN}) / 2]$$

Здесь  $U_{ВХ}$  и  $U_{СТ}$  – входное и среднее выходное напряжения стабилизатора.

Если сопротивление нагрузки соизмеримо с ограничительным сопротивлением, то ограничительное сопротивление выбирается с учетом тока в нагрузке.

Качество работы стабилизаторов оценивается количественно по коэффициенту стабилизации, который представляет собой отношение относительного значения диапазона отклонения входного напряжения и соответствующего относительного значения измерения напряжения на выходе стабилизатора:

$$k_{СТ} = (\Delta U_{ВХ} / U_{ВХ}) / (\Delta U_{ВЫХ} / U_{СТ}),$$

где  $\Delta U_{ВХ}$  и  $\Delta U_{ВЫХ}$  - отклонение напряжения на входе и выходе стабилизатора.

Для увеличения стабилизируемого напряжения стабилитроны могут быть включены последовательно. Параллельное включение стабилитронов недопустимо.

Нагрузочные характеристики стабилизатора можно улучшить, если параметрический стабилизатор дополнить электронным повторителем напряжения (рис. 2.11).

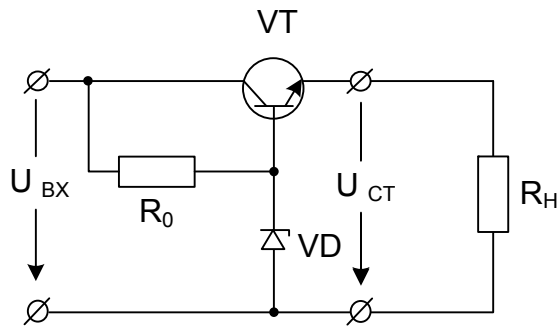


Рис. 2.11

В этом стабилизаторе ток нагрузки отделен от тока ограничительного сопротивления, поэтому при изменении нагрузки режим работы стабилитрона не изменяется и напряжение на базе транзистора остается практически неизменным. Следовательно, напряжение на эмиттере транзистора (т.е. выходное напряжение эмиттерного повторителя) также практически не изменяется, что обеспечивает значительное повышение коэффициента стабилизации.

**Пример 6.** Рассчитать параметрический стабилизатор при следующих исходных данных:

- номинальное значение выходного напряжения  $U_{\text{ВЫХ}} = 6 \text{ В}$ ;
- минимальный ток нагрузки  $I_{\text{Н MIN}} = 5 \text{ мА}$ ;
- максимальный ток нагрузки  $I_{\text{Н MAX}} = 12 \text{ мА}$ ;
- коэффициент стабилизации  $k_{\text{СТ}} = 6$ ;
- коэффициент пульсаций на входе стабилизатора  $k_{\text{П ВХ}} = 0,05$ ;
- относительное отклонение напряжения сети в сторону понижения  $a_{\text{MIN}} = 0,09$ ;
- относительное отклонение напряжения сети в сторону повышения  $a_{\text{MAX}} = 0,1$ .

Решение.

1. Выбираем стабилитрон VD1 (рис.2.10) – КС162А со следующими параметрами:

- напряжение стабилизации  $U_{\text{СТ}} = 6,2 \text{ В}$ ;
- предельные токи стабилизации  $I_{\text{СТ MIN}} = 3 \text{ мА}$ ;  $I_{\text{СТ MAX}} = 22 \text{ мА}$ ;
- дифференциальное сопротивление  $r_{\text{СТ}} = 35 \text{ Ом}$ .

2. Уточняем выходное напряжение стабилизатора  $U_{\text{ВЫХ}} = U_{\text{СТ}} = 6,2 \text{ В}$ .

3. Определяем максимальный коэффициент стабилизации:

$$k_{\text{СТ MAX}} = \frac{U_{\text{ВЫХ}}(1 - a_{\text{MIN}} - k_{\text{П ВХ}})}{(I_{\text{Н MAX}} + I_{\text{СТ MIN}})r_{\text{СТ}}} = \frac{6,2 \cdot (1 - 0,09 - 0,05)}{(0,012 + 0,003) \cdot 35} = 10,16$$

4. Убеждаемся, что заданная величина коэффициента стабилизации меньше вычисленной  $k_{\text{СТ}} < k_{\text{СТ MAX}}$ .

5. Определяем номинальное, минимальное и максимальное значения входного напряжения стабилизатора:

$$U_{BX} = \frac{\frac{U_{ВЫХ}}{1 - a_{MIN} - k_{ПВХ}}}{\frac{|1 - k_{СТ}|}{k_{СТMAX}}} = \frac{\frac{6,2}{1 - 0,09 - 0,05}}{\frac{|1 - 6|}{10,16}} = 14,6В$$

$$U_{BX} = \frac{U_{ВЫХ}}{1 - a_{MIN} - k_{ПВХ} - \frac{k_{СТ} r_{СТ} (I_{HMAX} + I_{СТMIN})}{U_{ВЫХ}}} = \frac{6,2}{0,86 - \frac{6 \cdot 35 \cdot 0,015}{6,2}} = 17,6В;$$

Теоретически оба рассчитанных значения должны совпадать. В нашем случае это не так, поэтому выбираем  $U_{BX} = 17,6В$ .

$$U_{ВХMIN} = U_{BX} (1 - a_{MIN}) = 17,6 \cdot (1 - 0,009) = 16В;$$

$$U_{ВХMAX} = U_{BX} (1 + a_{МАА}) = 17,6 \cdot (1 + 0,1) = 19,4В.$$

6. Определяем сопротивление резистора  $R_0$ :

$$R_0 = \frac{U_{BX} (1 - a_{MIN} - k_{ПВХ}) - U_{ВЫХ}}{I_{HMAX} + I_{СТMIN}} = \frac{17,6 \cdot (1 - 0,09 - 0,05) - 6,2}{0,012 + 0,003} = 595,7Ом.$$

7. Определяем мощность, рассеиваемую на резисторе  $R_0$ :

$$P_{R_0} = \frac{(U_{ВХMAX} - U_{ВЫХ})^2}{R_0} = \frac{(19,4 - 6,2)^2}{595,7} = 0,3ВТ.$$

8. Выбираем резистор с ближайшим меньшим номиналом на соответствующую мощность: МЛТ – 0,5 560 Ом.

9. Находим максимальный ток стабилитрона:

$$I_{СТMAX}^* = \frac{U_{ВХMAX} - U_{ВЫХ}}{R_0} - I_{HMIN} = \frac{19,4 - 6,2}{560} - 0,005 = 18,6мА.$$

Убеждаемся, что рассчитанное значение тока меньше предельного значения, указанного в справочнике для данного типа стабилитрона:

$$I_{СТMAX}^* < I_{СТMAX}.$$

10. Определяем максимальный ток, потребляемый от выпрямителя:

$$I_0 = \frac{U_{ВХMAX} - U_{ВЫХ}}{R_0} = \frac{19,4 - 6,2}{560} = 24мА.$$

11. Исходные данные для расчета выпрямителя:  $U_{ВХ} = 17,6В$ ;  $I_0 = 24мА$ ;  $a_{MAX} = 0,1$ ;  $a_{MIN} = 0,09$ ;  $k_{ПВХ} = 0,05$ .